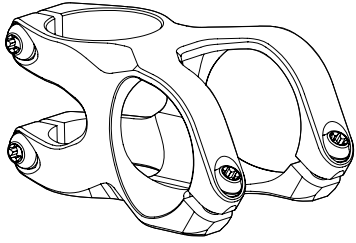




## ONE PIECE STEM



### MANUEL D'UTILISATION ISTRUZIONI PER L'USO

12.02.2021

COMMERCIAL REGISTER: HRRB 16096

DISTRICT COURT: COESFELD

VAT ID: DE27553522

CEO: GIACOMO GROSSEHAGENBRÖCK

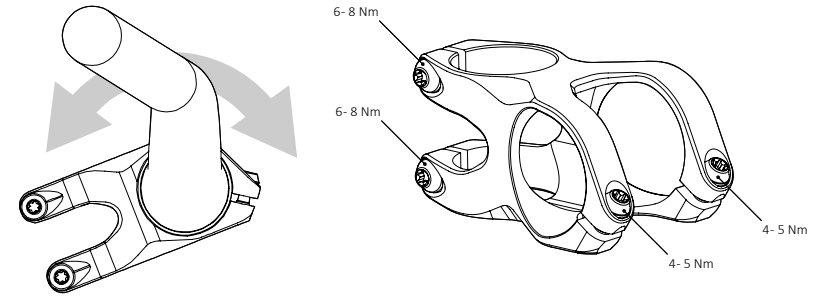
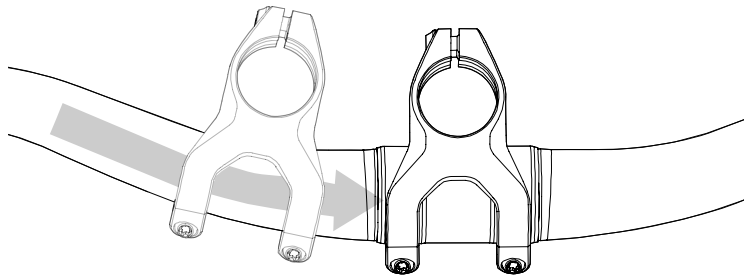
E-MAIL: INFO@77DESIGNZ.COM

TELEFON +49 2543/2184395

48727 BILLERBECK - GERMANY

AN DER KOLVENBURG 8

77DESIGNZ UG (HAFTUNGSBESCHRÄNKT)



## SÉCURITÉ



### DANGER

**RISQUE D'ACCIDENT EN CAS DE MONTAGE INCORRECT OU D'UTILISATION NON CONFORME !**

Une utilisation non conforme aux préconisations, une surcharge ou un entretien insuffisant peuvent entraîner des accidents/chutes et de graves blessures !

- N'utilisez la potence que conformément aux préconisations d'utilisation ci-après.
- Le montage de la potence est réservé aux seules personnes disposant des qualifications et de l'expérience pertinente. Au cas où vous ayez des doutes, consultez dans tous les cas un mécanicien deux-roues diplômé.
- Respectez les couples de serrage des liaisons vissées et vérifiez d'éventuelles contre-indications d'utilisation des fabricants du guidon et de la fourche ! En cas d'utilisation d'un cintre en carbone ou d'une fourche dont le tube de direction est en carbone, les couples de serrage spécifiés par le fabricant peuvent être nettement moindres.
- En cas d'accident, il est très probable que la charge maximale de la potence soit dépassée, ce qui diminue l'intégrité mécanique. À terme, cela est susceptible de provoquer une rupture du composant et donc de sévères blessures ou même la mort. Nous recommandons donc de changer de potence après un accident !
- En cas de craquements, de modifications extérieures ainsi que de fissures, de déformations ou de changements de couleur, la potence doit être remplacée ou contrôlée par un mécanicien cycle qualifié.

## UTILISATION CONFORME À LA RÉGLEMENTATION

La potence One Piece est conçue pour être installée sur les vélos tout-terrain ou les vélos tout-terrain électriques de catégorie 5 selon la norme ASTM F2043.

La catégorie 5 identifie les vélos et leurs composants utilisés sur terrains exigeants, très rocailleux et sur pentes extrêmement raides, qui ne peuvent être maîtrisés que par des cyclistes expérimentés techniquement et très bien entraînés. Les grands sauts à très grande vitesse et l'utilisation intensive dans les parcs à vélos ou sur des itinéraires de descente désignés sont typiques de cette catégorie. Après chaque trajet, effectuez impérativement un contrôle intensif de ces vélos pour vérifier qu'ils ne présentent pas de dommages éventuels. En cas de pré-dommages, des contraintes supplémentaires nettement inférieures peuvent également causer une défaillance. Le remplacement régulier des composants de sécurité doit être envisagé. Le port de protections spéciales est expressément recommandé. Les vélos à suspension complète et à débattement long sont typiques de cette catégorie.

Une liste de toutes les catégories est disponible sur [77designz.com](http://77designz.com)

La potence One Piece a été développée pour un poids total maximal de 120 kg. Le poids total s'obtient par addition du poids du cycliste, du vélo, de l'équipement (casque, sac à dos, chaussures, habillement) et des bagages.

## COMPATIBILITÉ

La potence One Piece est compatible avec les cintres de diamètre de serrage égal à 35 mm et ayant un rise jusqu'à 20 mm. Des guidons d'inclinaison plus importante peuvent s'adapter sous certaines conditions. Selon la forme du guidon, la compatibilité et une installation sans dommage ne peuvent être garantis.

La potence One Piece est compatible sans restriction avec le 77 handlebar.

## INFORMATIONS COMPLÉMENTAIRES

Vous trouverez des informations complémentaires telles que les données techniques, des données produits plus complètes et des informations détaillées de montage et de compatibilité sur le site web de [77designz](http://77designz.com).

Cliquez sur le QR-code ou scannez le code sur votre smartphone.



## INSTALLATION DE LA POTENCE

Préparation :

1. Si nécessaire, retirez les commandes et la poignée d'un côté du guidon.
2. Nettoyez le guidon, la potence et le tube de fourche. Les surfaces de serrage doivent être propres et dépourvues de graisse ! Appliquez une petite quantité de pâte de montage pour composants carbone sur le tube de fourche en carbone.

Insérez la potence sur le guidon :

1. Desserrez les vis de serrage de la potence pour le guidon et le tube de fourche.
2. Insérez avec soin la potence sur le guidon. Faites bien attention à ne pas rayer le guidon !

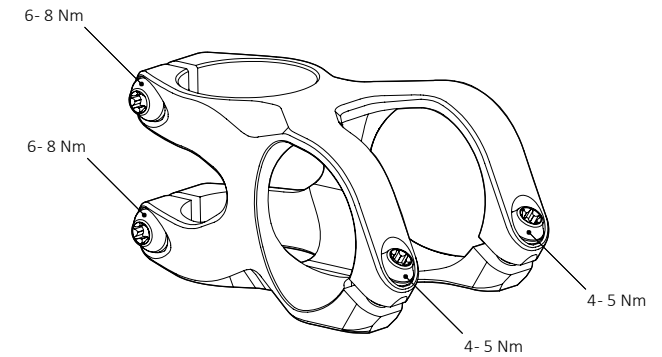
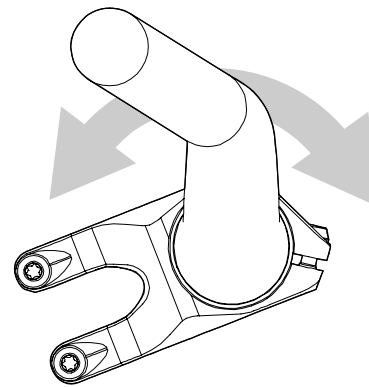
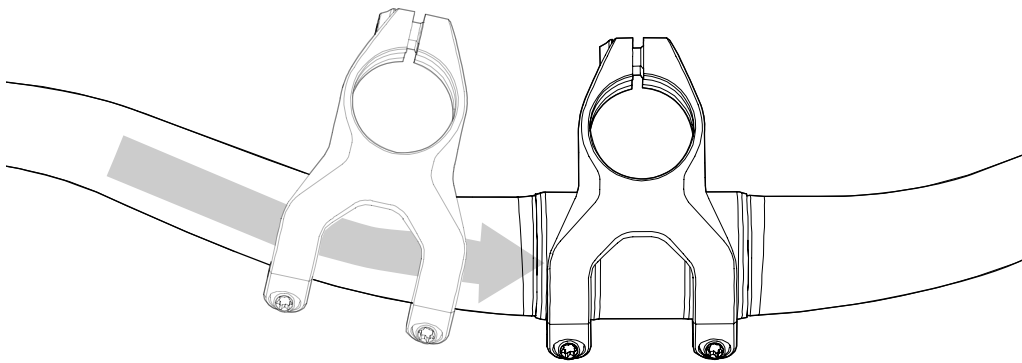
Montez la potence sur le tube de fourche :

1. Placez la potence sur le tube de fourche et alignez la potence dans le sens de la marche.  
→ Le tube de fourche doit présenter une zone de serrage d'une longueur minimale de 39 mm.
2. Mettez en place toutes les pièces du jeu de direction et réglez le débattement du jeu de direction conformément aux instructions du fabricant.
3. Serrez les vis du serrage de tube de fourche à l'aide d'une clé dynamométrique jusqu'à atteindre un couple de serrage de 6 à maximum 8 Nm.
4. Alignez le cintre et réglez son inclinaison.
5. Serrez les vis du serrage de guidon à l'aide d'une clé dynamométrique jusqu'à atteindre un couple de serrage de 4 à maximum 5 Nm.

## MAINTENANCE ET ENTRETIEN

Pour assurer une longue durée de vie et un fonctionnement sans faille, nous recommandons de respecter les points suivants :

- Vérifiez régulièrement que les couples de serrage de toutes les vis respectent bien les bonnes valeurs.
- Nettoyez régulièrement la potence en utilisant de l'eau claire ou un produit d'entretien non agressif. Les instructions du produit d'entretien doivent être lues et comprises.
- Vérifiez régulièrement que la potence ne présente aucun signe de dommage et remplacez-la si nécessaire. En cas de doute ou de question, faites appel à un mécanicien cycle qualifié.



## SICUREZZA



### PERICOLO

#### PERICOLO DI INCIDENTI A CAUSA DI MONTAGGIO ERRATO O UTILIZZO NON CONFORME!

Un utilizzo non conforme, un sovraccarico o la mancata esecuzione degli interventi di manutenzione possono causare incidenti e cadute con lesioni gravissime.

- Utilizzare l'attacco manubrio esclusivamente secondo la sua destinazione d'uso.
- Il montaggio dell'attacco manubrio deve essere eseguito solo da persone esperte e con conoscenze specifiche adeguate. In caso di dubbio è necessario rivolgersi a un meccanico bici.
- Rispetta le coppie di serraggio dei collegamenti a vite e verifica inoltre se le istruzioni per l'uso del produttore del manubrio e della forcella indicano dati differenti. Se si usano manubri in carbonio o forcelle con tubo sterzo in carbonio è possibile che le coppie di serraggio indicate dal produttore siano decisamente inferiori.
- In seguito a una caduta grave, è possibile che l'attacco manubrio sia eccessivamente sollecitato e presenti una conseguente limitazione della robustezza meccanica. Successivamente ciò può comportare un guasto all'attacco manubrio e causare incidenti gravi con un elevato potenziale di lesione o conseguenze mortali. Si consiglia di sostituire l'attacco manubrio in seguito a cadute gravi.
- In presenza di crepitio, alterazioni esterne quali fessure, deformazioni o alterazioni del colore, è necessario sostituire l'attacco manubrio oppure farlo esaminare da un meccanico bici.

## DESTINAZIONE D'USO

L'attacco manubrio One Piece è previsto per l'uso su mountain bike o e-mountain bike secondo la categoria 5 / ASTM F2043. Le biciclette e i componenti della categoria 5 sono pensati per l'uso su terreni dissestati, molto rocciosi ed estremamente ripidi, che possono essere affrontati solo da conducenti tecnicamente esperti e molto ben allenati. Le biciclette che rientrano in questa categoria sono adatte per salti alti a velocità molto elevate nonché per l'utilizzo in bike park o su piste per downhill contrassegnati come tali. Dopo ogni utilizzo le biciclette di questa categoria devono essere necessariamente sottoposte a controlli accurati al fine di individuare eventuali danni. Eventuali danni pregressi possono comportare guasti in caso di sollecitazioni successive anche decisamente inferiori. È inoltre necessario sostituire regolarmente i componenti aventi funzioni di sicurezza. Si consiglia di indossare assolutamente protezioni apposite. Le bike biammortizzate con escursione lunga, ma anche le bici da dirt contraddistinguono questa categoria.

Trovi un elenco di tutte le categorie sul sito [77designz.com](http://77designz.com).

L'attacco manubrio One Piece è concepito per un peso del sistema massimo di 120 kg. Il peso del sistema si compone di conducente, bicicletta, equipaggiamento (casco, zaino, scarpe, indumenti) e bagagli.

## COMPATIBILITÀ

L'attacco manubrio One Piece è compatibile con manubri con morsetto di diametro pari a 35 mm e con un rise fino a 20 mm. È possibile che manubri con un rise più alto siano adatti; a seconda della forma del manubrio non è possibile garantire compatibilità e un montaggio senza danneggiamenti.

L'attacco One Piece è completamente compatibile con il manubrio 77.

## ULTERIORI INFORMAZIONI

Trovi ulteriori informazioni quali dati tecnici, maggiori informazioni sul prodotto e informazioni dettagliate in merito a montaggio e compatibilità sul sito Internet di [77designz](http://77designz.com).

Clicca sul codice QR o inquadra il codice con lo smartphone.



## MONTAGGIO DELL'ATTACCO MANUBRIO

Passaggi preliminari:

1. Se necessario, smonta gli elementi di comando e la manopola da un lato del manubrio.
2. Pulisci il manubrio, l'attacco e il tubo sterzo della forcella. Tutte le superfici di serraggio devono essere pulite e prive di grasso. Applica un poco di pasta di montaggio per carbonio sul tubo sterzo in carbonio.

Collocazione dell'attacco manubrio sul manubrio:

1. Allenta le viti del serraggio del manubrio e del tubo sterzo sull'attacco.
2. Fai scorrere l'attacco sul manubrio con cautela. Presta attenzione a non graffiare il manubrio.

Montaggio dell'attacco manubrio sul gambo:

1. Infilare l'attacco manubrio sul tubo sterzo e orientare l'attacco in modo che sia dritto secondo il senso di marcia.  
→ L'area di serraggio del tubo sterzo deve avere una lunghezza minima di 39 mm.
2. Installa tutti i componenti della serie sterzo e impostane il gioco secondo i dati del produttore della serie sterzo.
3. Serra le viti del bloccaggio del tubo sterzo usando una chiave dinamometrica fino a raggiungere una coppia di serraggio di 6 o al massimo 8 Nm.
4. Orienta il manubrio centralmente e imposta l'inclinazione del manubrio.
5. Chiudi le viti del serraggio del manubrio usando una chiave dinamometrica fino a raggiungere una coppia di serraggio di 4 o al massimo 5 Nm.

## CURA E MANUTENZIONE

Al fine di garantire una lunga durata e un funzionamento senza limitazioni, si consiglia di seguire queste misure:

- Controllare regolarmente la coppia di serraggio dei collegamenti a vite e riserrare secondo necessità in base alla coppia specificata.
- Pulire regolarmente l'attacco manubrio con acqua pulita o un detergente delicato. Rispettare le raccomandazioni di applicazione del detergente utilizzato.
- Controllare regolarmente l'eventuale presenza di segni di danneggiamento sull'attacco manubrio e sostituirlo secondo necessità. In caso di dubbio è necessario contattare un tecnico mecatronico specializzato in bicicli.